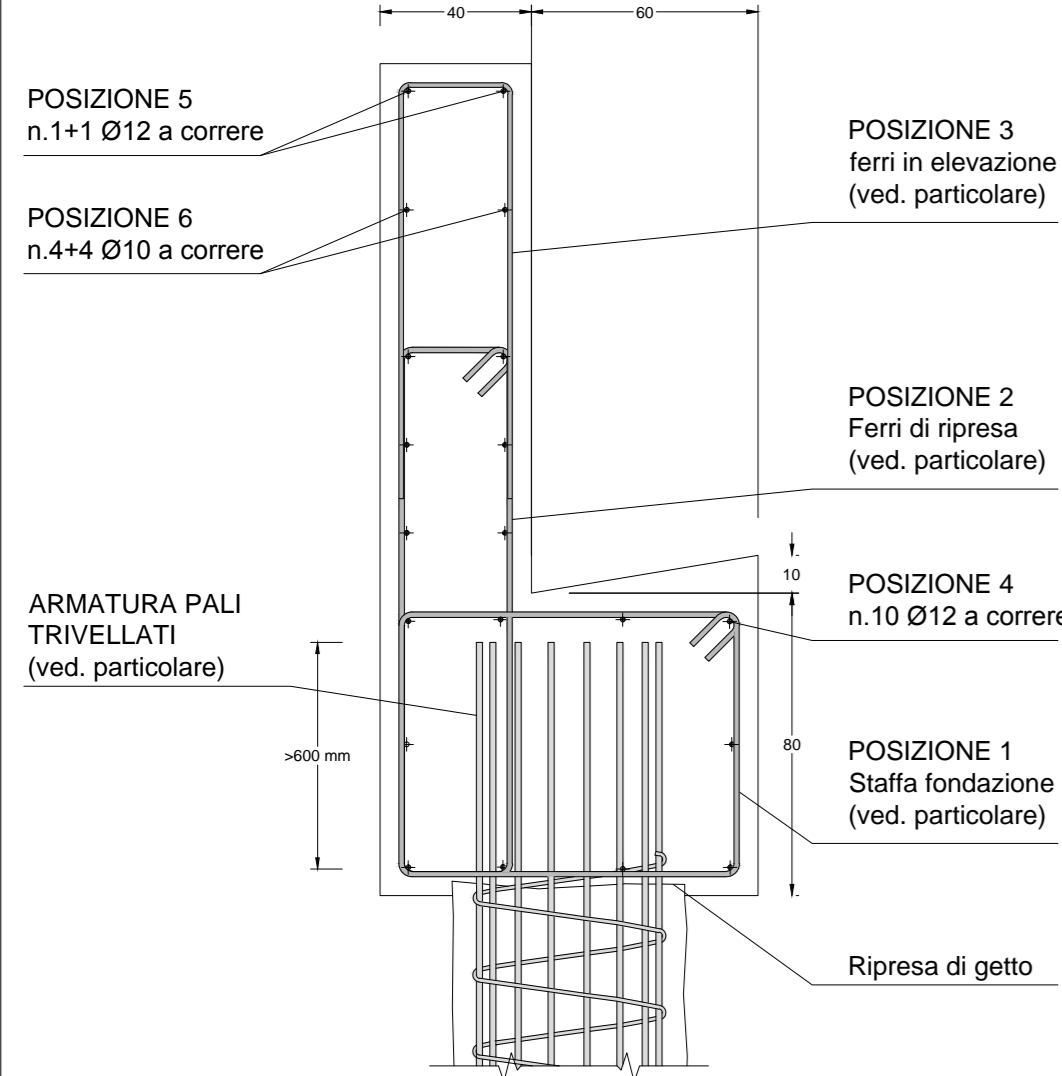
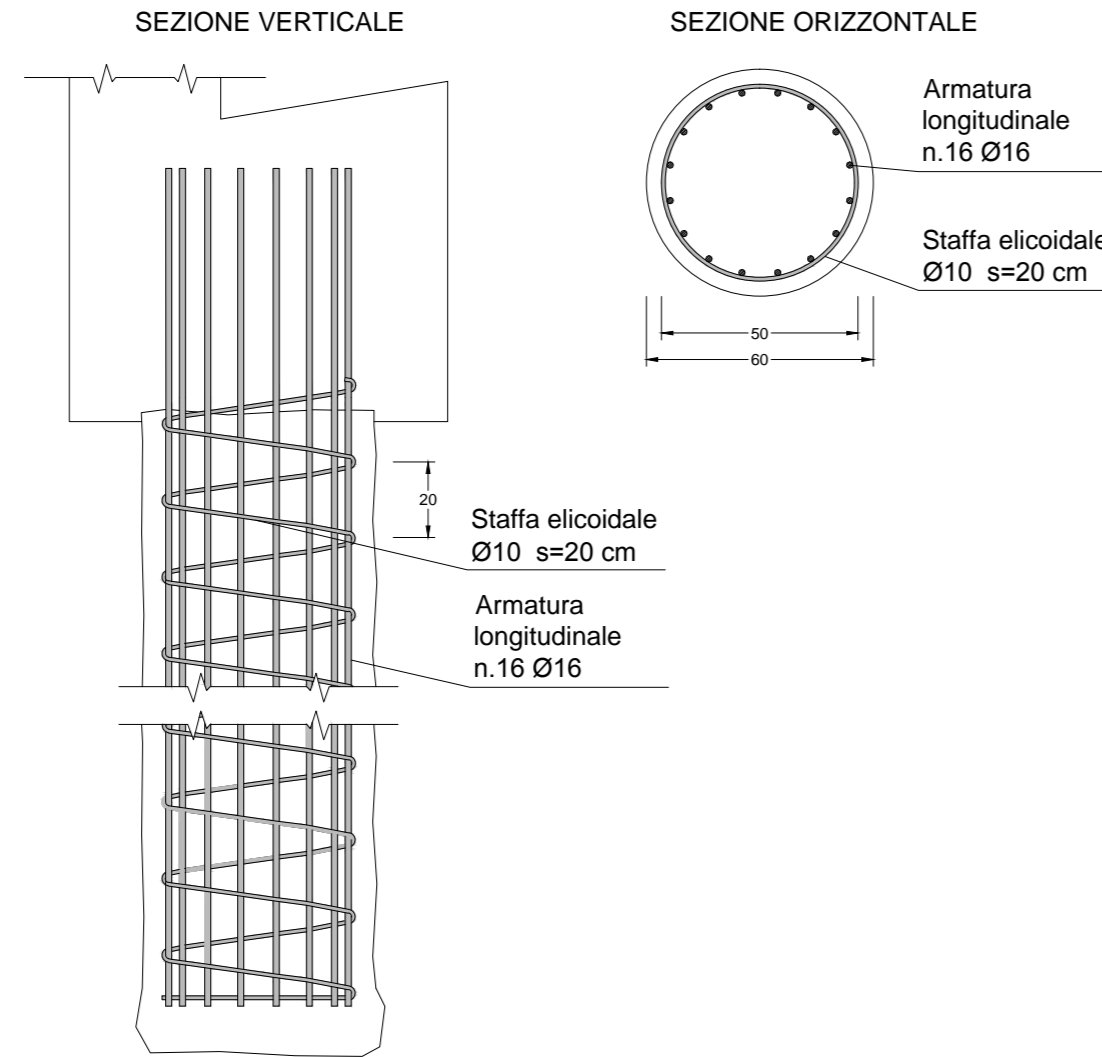


MURO DI SOSTEGNO DI CONTRORIPA
Scala 1:20 - Quote in cm

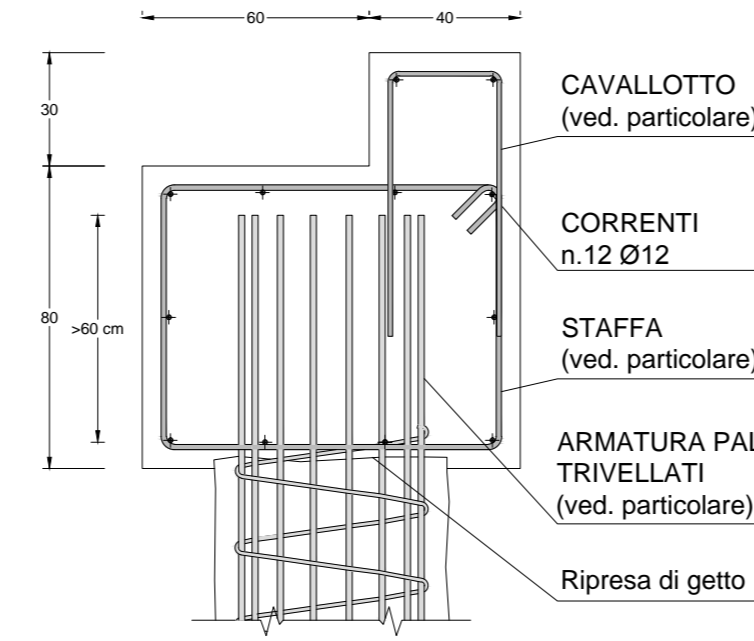
SCHEMA ARMATURA



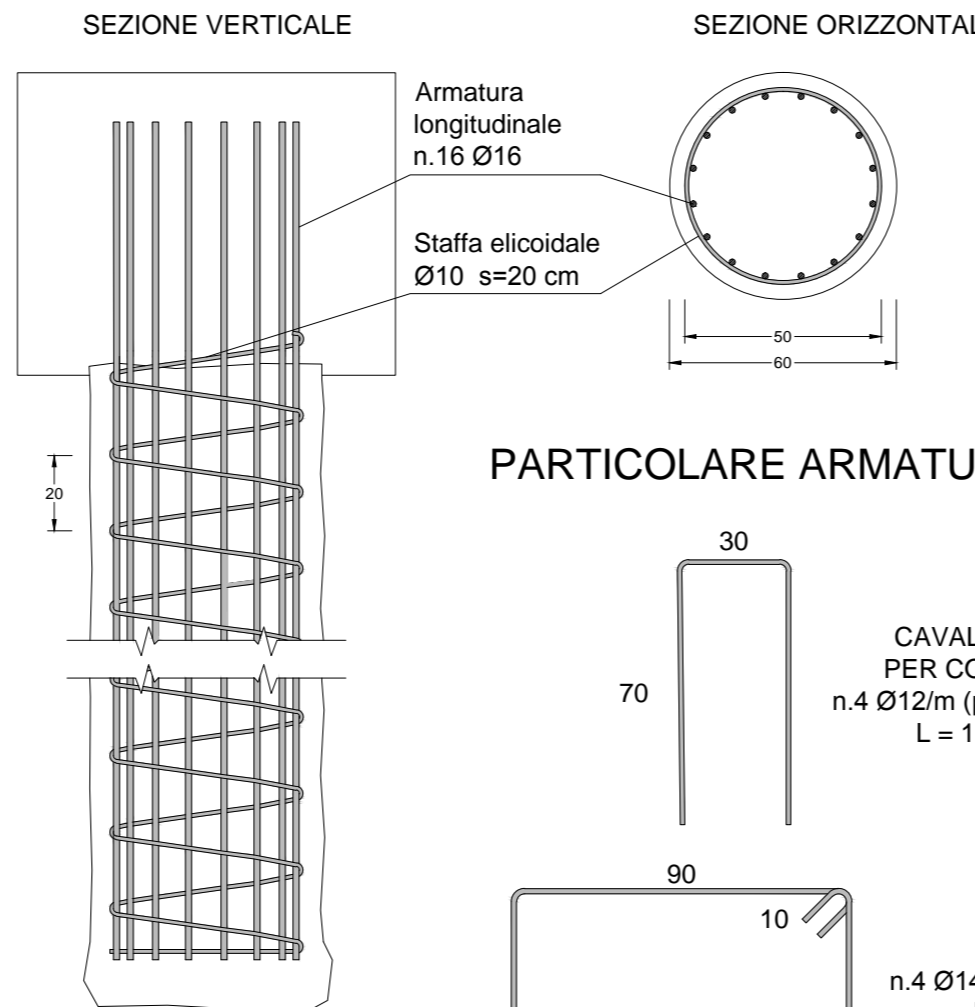
PARTICOLARE ARMATURA PALI TRIVELLATI (L_{PALO} = 10 m)



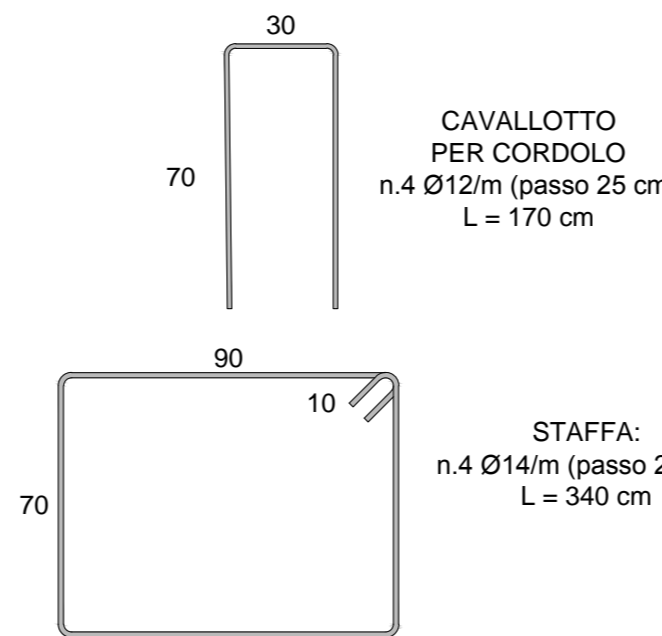
TRAVE SU PALI
Scala 1:20 - Quote in cm



PARTICOLARE ARMATURA PALI TRIVELLATI (L_{PALO} = 11 m)



PARTICOLARE ARMATURA TRAVE



TRAVI DI COLLEGAMENTO MONTE-VALLE
Quote in cm



TABELLA RIEPILOGATIVA ARMATURE MURO DI CONTRORIPA

Posizione	1	2	3	4	5	6
Ø [mm]	14	14	12	12	12	10
n. ferri	4/m	4/m	4/m	10	1+1	4+4
Passo [cm]	25	25	25	-	-	-
Lunghezza [cm]	340	360	250	corrente	corrente	corrente
Sagoma						

TABELLA RIEPILOGATIVA ARMATURE TRAVE SU PALI

Posizione	STAFFE	CAVALOTTO	CORRENTI
Ø [mm]	14	12	12
n. ferri	4/m	4/m	10
Passo [cm]	25	25	-
Lunghezza [cm]	340	170	corrente
Sagoma			

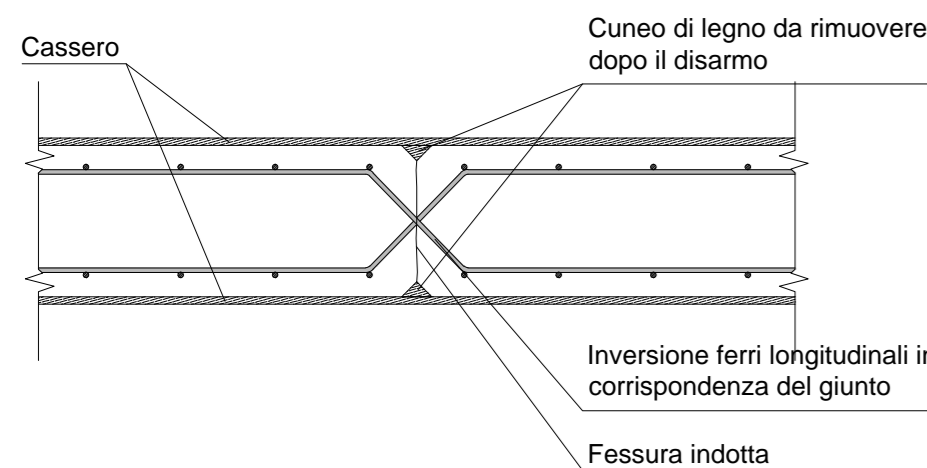
TABELLA ARMATURE TRAVI DI COLLEGAMENTO

Posizione	STAFFE	ANCORAGGI
Ø [mm]	10	16
n. ferri	4/m	6
Passo [cm]	25	-
Lunghezza [cm]	150	750
Sagoma		

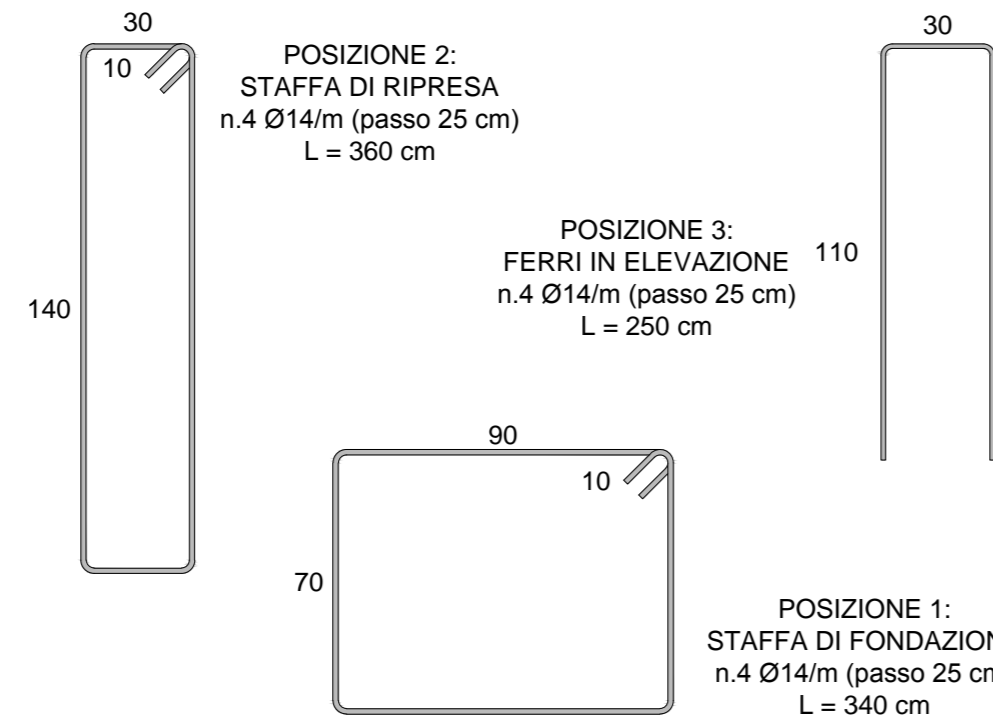
NOTE:

- Materiali opere in c.a. e pali trivellati:
- Calcestruzzo a prestazione garantita classe di resistenza a compressione minima C28/35, classe di consistenza S4, D_{max} aggregati 32 mm, classe di esposizione ambientale XC2 (UNI EN 206), rapporto a/c max 0.6;
 - Acciaio B450C ad aderenza migliorata.
- Copriferro minimo 5 cm.
Giunti di ritiro: distanza massima 4 m.

PARTICOLARE GIUNTI DI RITIRO



PARTICOLARE ARMATURA MURO



REGIONE PIEMONTE

PROVINCIA DI ALESSANDRIA

COMUNE DI RICALDONE

Ordinanza del Capo del Dipartimento della Protezione Civile n. 181 del 11.07.2014 - Eccezionali avversità atmosferiche verificatesi nei giorni 25 e 26 dicembre 2013, dal 17 al 19 gennaio 2014 e nel periodo dal 1° febbraio al 10 marzo 2014

LAVORI DI CONSOLIDAMENTO FRANA LUNGO S.C. SAN ROCCO PRESSO IL CONCENTRICO
(AL_DB14_0181_14_163)

PROGETTO DEFINITIVO - ESECUTIVO

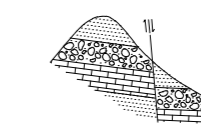
Elaborato:	Oggetto:	Scala:
18	OPERE IN C.A.	1:20
		Data:
		Agosto 2015

Revisioni:					
Rev. n.	Data	Oggetto revisione	Redatto	Controllato	Approvato
00	08/2015	Emissione	SF	SF	LF

Il Sindaco:
Geom. Massimo LOVISOLO

Il Responsabile del Procedimento:
Geom. Gloria GIAVINO

I Progettisti:



STUDIO TECNICO FOGLENO

15010 - RICALDONE (AL) - via Cazzolini 15/A - tel. 0144/74163 - fax 0144/745914 - e-mail studio.foglino@gmail.com